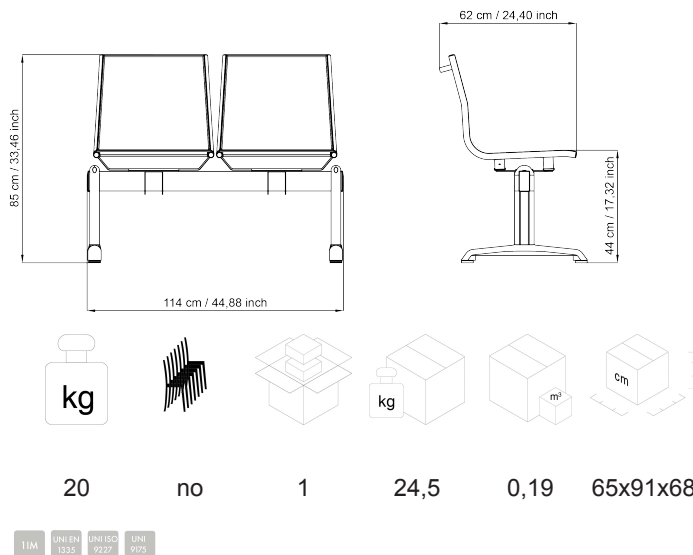


LIGHT

Design Luxy R&D

modello: TRAVE 14000 2P

codice: 4PA1402



Garanzia: 5 anni

DESCRIZIONE

Panca in rete, 2 posti, senza braccioli, struttura cromata.

SCHIENALE: portante in rete.

SEDILE: portante in rete.

STRUTTURA: telaio in acciaio ad alta resistenza, sezione tonda Ø 25 mm per 1,5 mm di spessore finitura cromata, bianca o nera.

BASE: in alluminio pressofuso lucidato o con verniciatura bianca o nera.

RIVESTIMENTI: SERIE 14000: rivestimento non sfoderabile in rete autoportante ignifuga (classe 1).

MANUTENZIONE

PARTI CROMATE: Pulire con panno morbido imbevuto leggermente con un prodotto per la pulizia dell'acciaio

PARTI IN PLASTICA: Pulire con panno morbido leggermente umido d'acqua senza insistere e ripassare poi con panno asciutto.

PARTI VERNICIATE: Pulire con panno morbido imbevuto leggermente umido d'acqua e ripassare poi con panno asciutto.

PARTI IN ALLUMINIO: Per la pulizia impiegare prodotti specifici per la lucidatura dei metalli, al fine di rallentare l'ossidazione naturale dovuta al contatto con le mani. Le parti in alluminio bruiscono naturalmente. LUXY raccomanda di non usare detersivi aggressivi.

TESSUTO: Per i tessuti stendere qualche goccia di detersivo neutro su un panno umido ben strizzato, passarlo delicatamente sulla seduta e lasciarlo asciugare. Vedi schede rivestimenti nella cartella rivestimenti LUXY. LUXY raccomanda vivamente l'impiego di prodotti ecologici.

PELLE: La pelle è un prodotto naturale. Le imperfezioni presenti sulla pelle conferiscono al materiale il suo aspetto inconfondibile. In presenza di macchie eliminarle con un panno in lana morbida. In caso di sporco più ostinato, utilizzare esclusivamente prodotti per pelle tinta con coloranti anilini. Non esporre la pelle ai raggi diretti del sole. LUXY raccomanda vivamente l'impiego di prodotti ecologici.

ROTELLE/PIEDINI: Per la sicurezza dell'utilizzatore e per i diversi tipi di pavimentazione, sono disponibili, come previsto dalle norme di sicurezza, diversi tipi di rotelle:

- rotelle dure per pavimento morbido,
- rotelle morbide per tutti i pavimenti duri (di serie).

MATERIALI E RICICLABILITÀ

